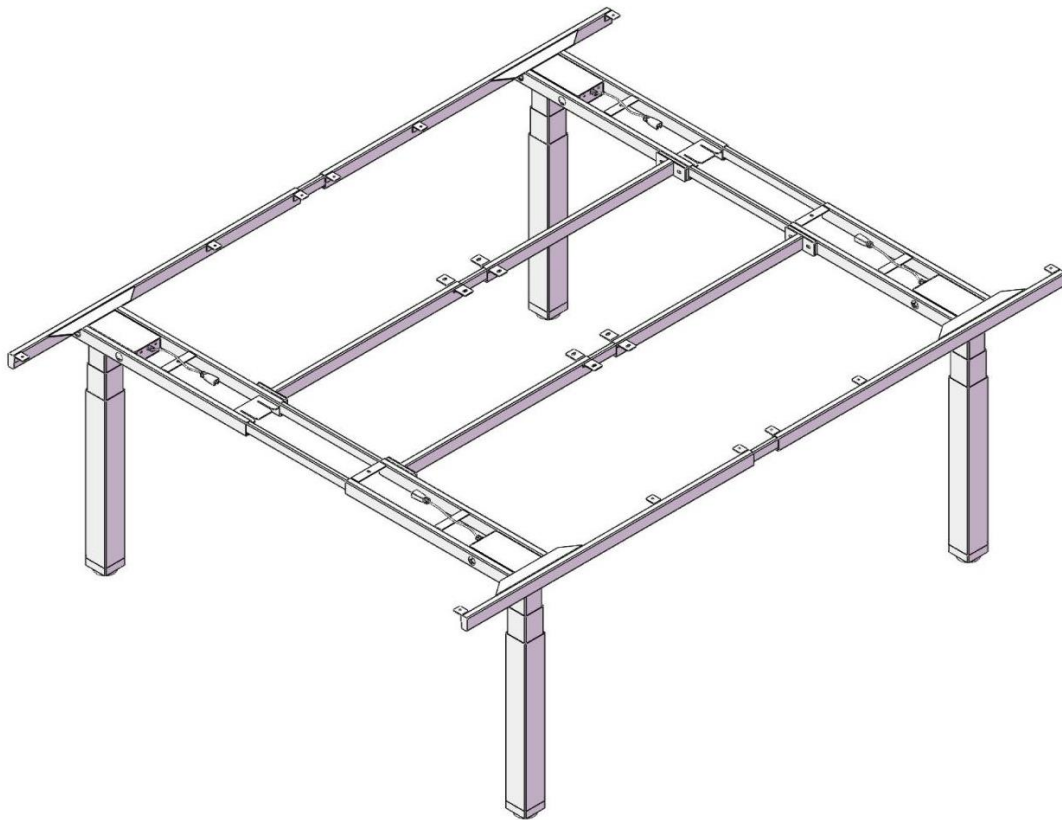


STANDABLE

Elektrisch höhenverstellbarer Konferenztisch - MEETING

Montageanleitung und Benutzerhandbuch

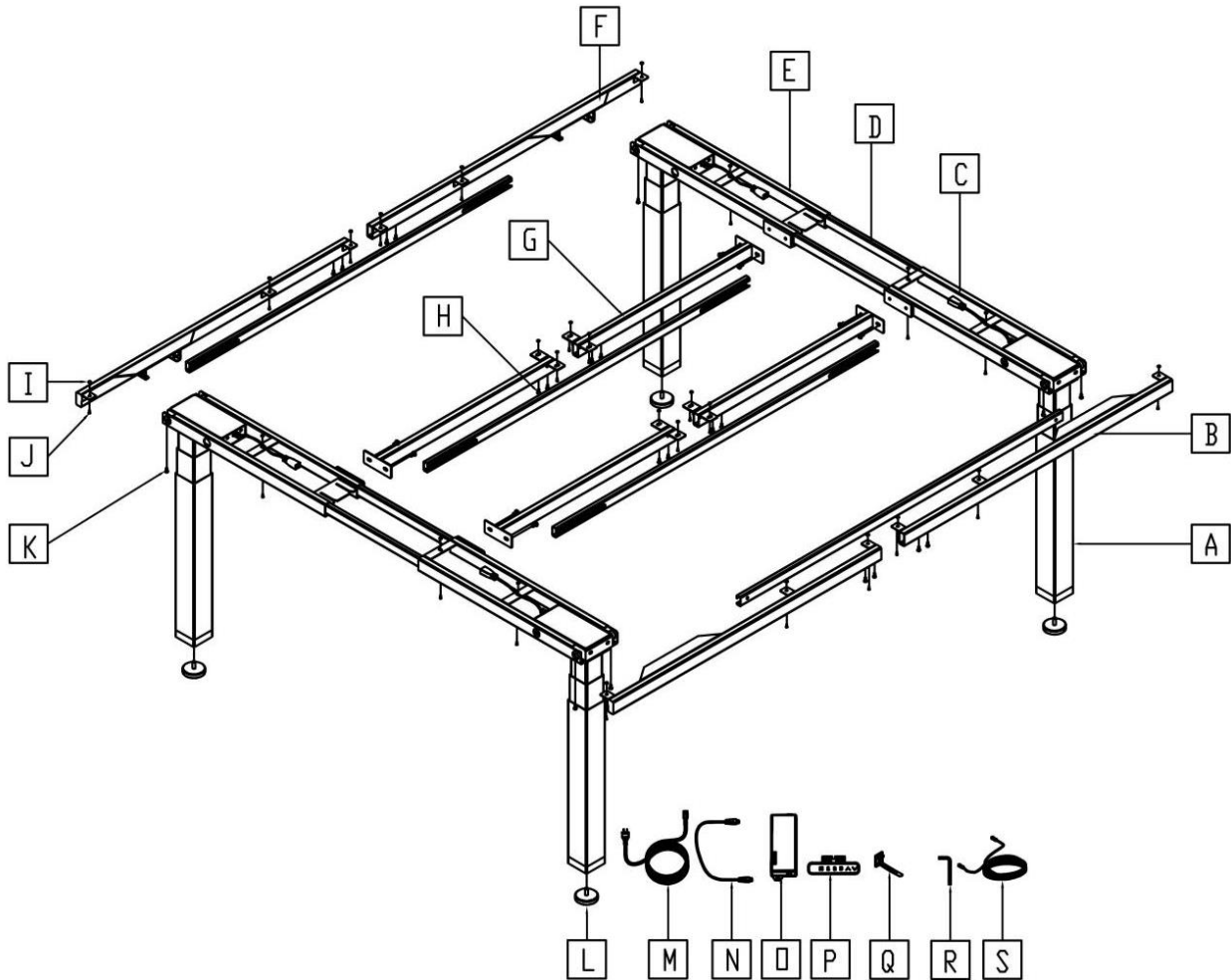


Liste der Einzelteile ----- Seite 1

Montageanleitung ----- Seite 2 bis 6

Steuereinheit ----- Seite 7

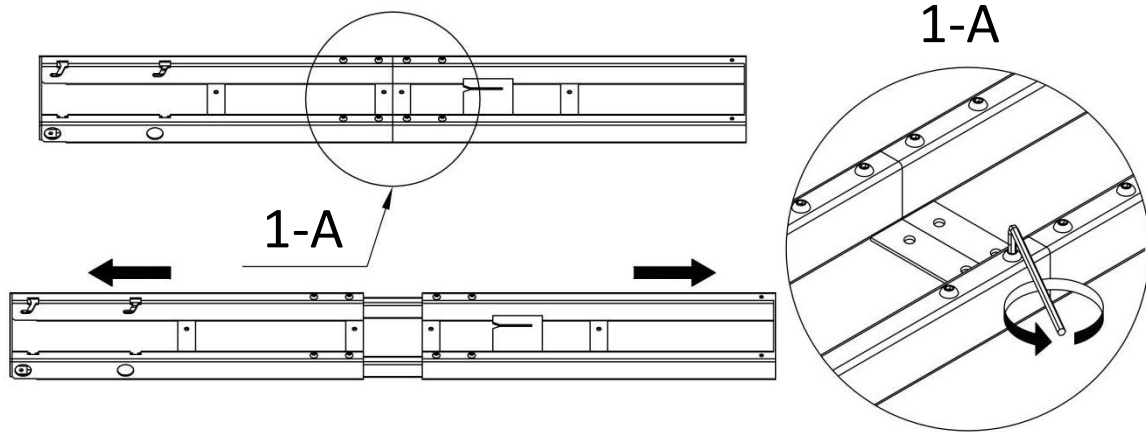
A: Liste der Einzelteile



	Komponente	Stk		Komponente	Stk
A	Hubsäule	4	K	M6x16	8
B	Seitenplatten rechts	2	L	Bodenschoner	4
C	Rahmen-A	2	M	Stromkabel	2
D	Ausziehbare Stange	8	N	Verbindungskabel	4
E	Rahmen-B	2	O	Kontrollbox	2
F	Seitenplatten links	2	P	Steuereinheit	1
G	Querträger	4	Q	Kabelhalterung	6
H	M6x10	24	R	Sechskantschlüssel (4mm)	2
I	Gumminoppen	26	S	Kontrollbox-Verbindungskabel	1
J	ST4x16	38			

1. Erweitern des Rahmens

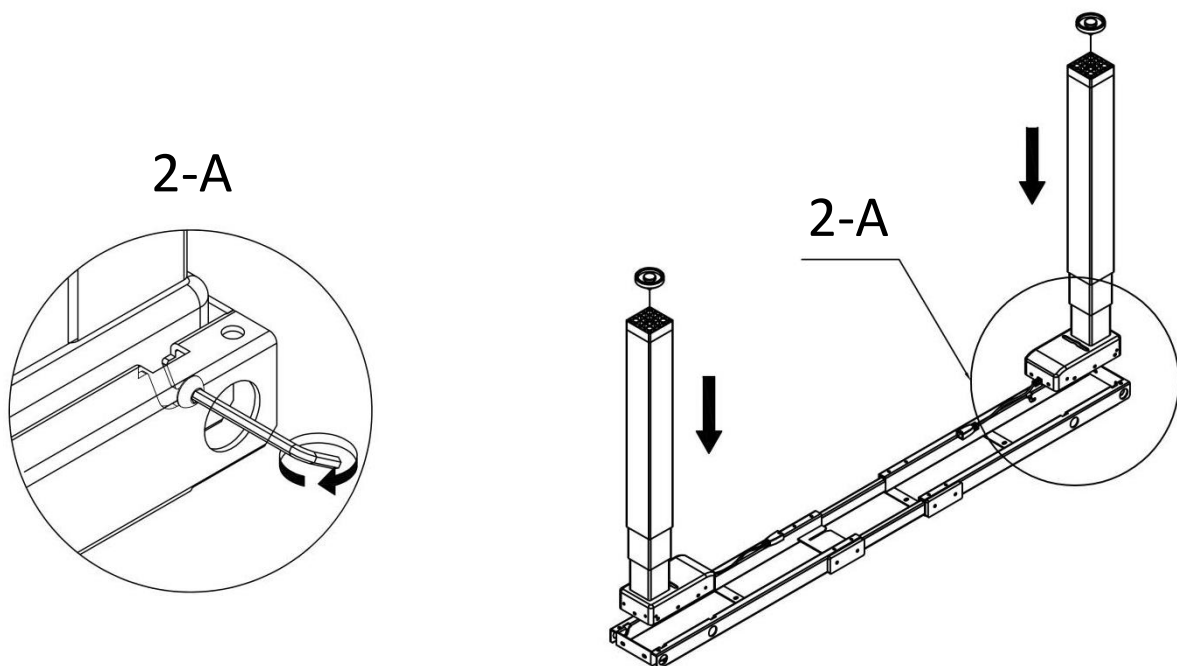
Lösen Sie die Schrauben, ziehen Sie den Rahmen (Auszug Mitte) in die gewünschte Position/Länge (ca. 10-12.5cm vom Plattenrand entfernt) und ziehen Sie die Schrauben wieder fest.



2. Montage der Beine

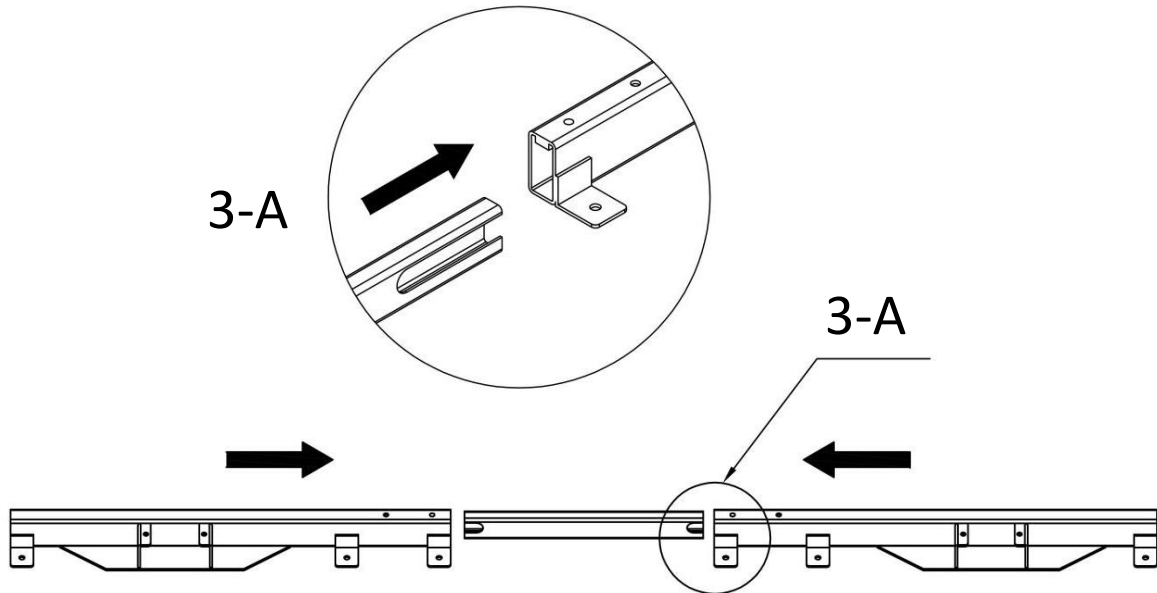
Setzen Sie die Hubsäulen in den Rahmen ein, ziehen Sie die bereits angebrachten Schrauben an den Hubsäulen fest (Bereits eingesetzte Schrauben: 16Stk M6x10)

Befestigen Sie die Bodenschoner auf den Hubsäulen (4Stk)

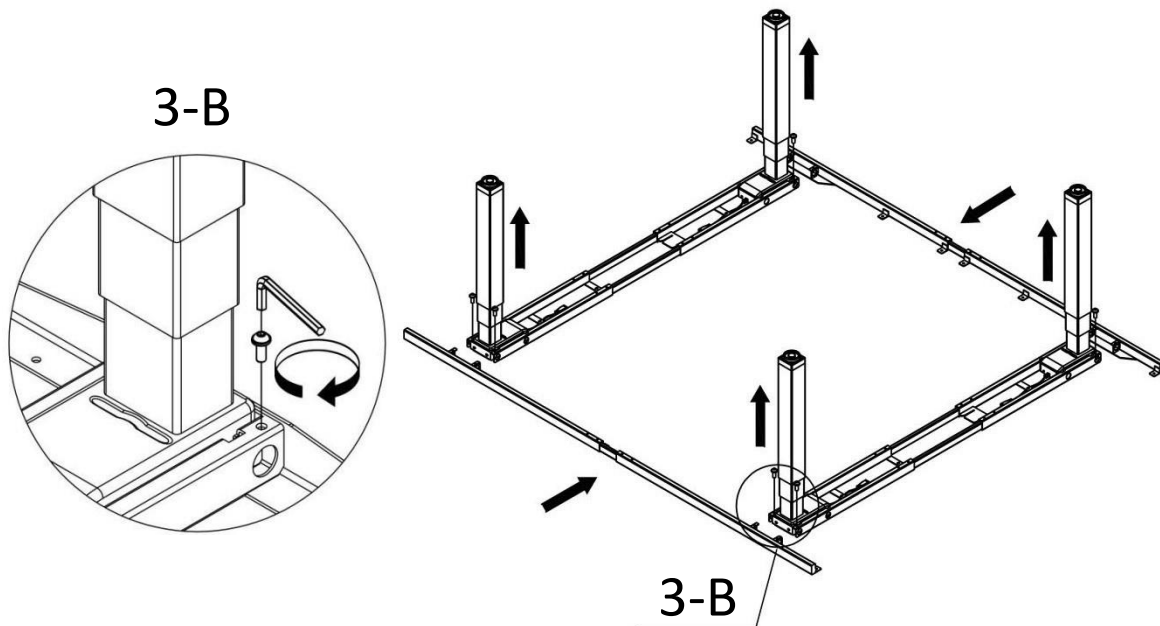


3. Montage der Seitenplatten

Verbinden Sie die ausziehbaren Stangen mit den Seitenplatten.

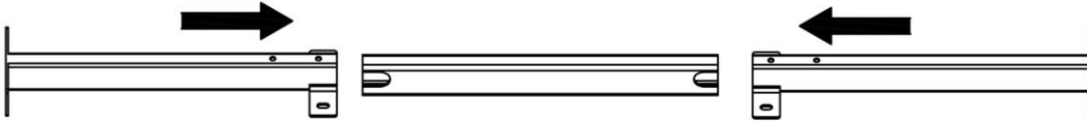


Setzen Sie die Verbindungsblöcke der Seitenplatten in den oberen Teil des Rahmens ein und schrauben Sie diese fest. (Schrauben: 8Stk M6x16)

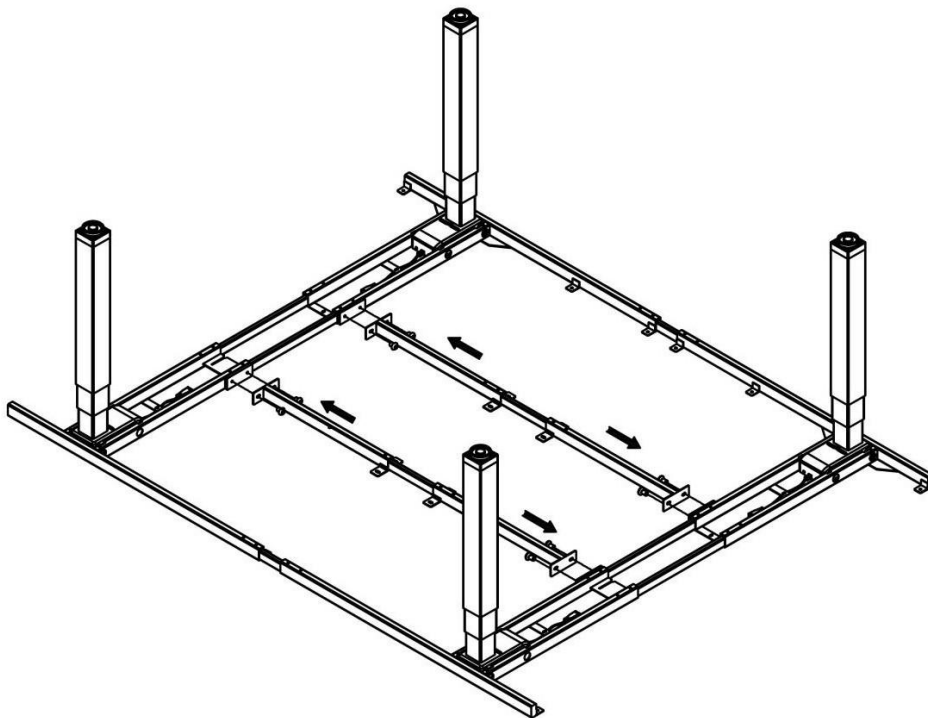


4. Montage der Querträger

Verbinden Sie die ausziehbaren Stangen mit den Querträgern.



Positionieren Sie die Querträger korrekt und schrauben Sie diese am Hauptrahmen fest. (Schrauben: 8Stk M6x10)



5. Montage der Tischplatten

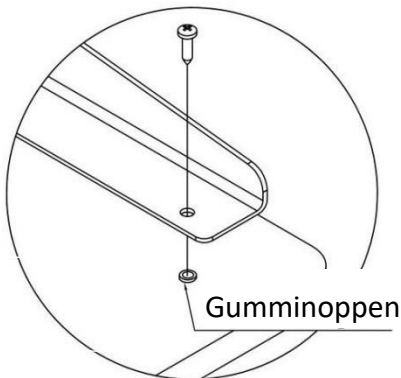
Bringen Sie den ausziehbaren Rahmen in eine geeignete Position (normalerweise ca. 10-12.5cm vom Rand) und schrauben Sie den Rahmen an den Tischplatten fest (Schrauben: 26Stk ST4x16)

Schritt(a): Befestigen Sie die Gumminoppen auf dem Rahmen. (26Stk)

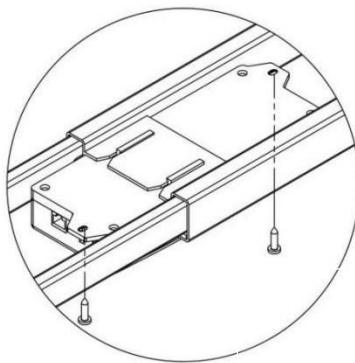
Schritt(b): Setzen Sie die Kontrollboxen in den Rahmen ein und schrauben Sie diese fest. (Schrauben: 4Stk ST4x16)

Schritt(c): Befestigen Sie die Steuereinheit unter der Tischplatte bündig mit der Kante und schrauben Sie diese fest. (Schrauben: 3Stk ST4x16, 1Stk Kabelhalterung)

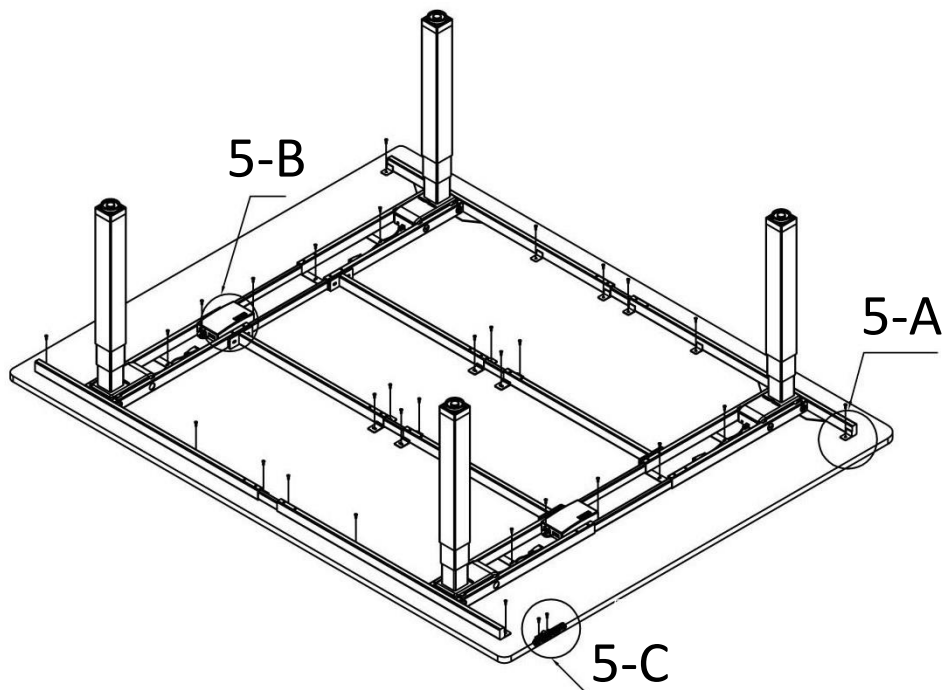
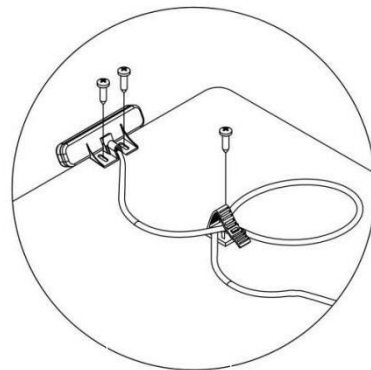
5-A



5-B

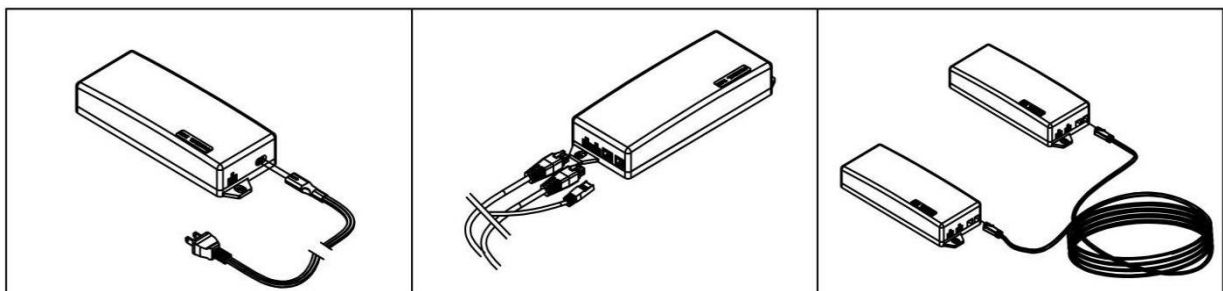
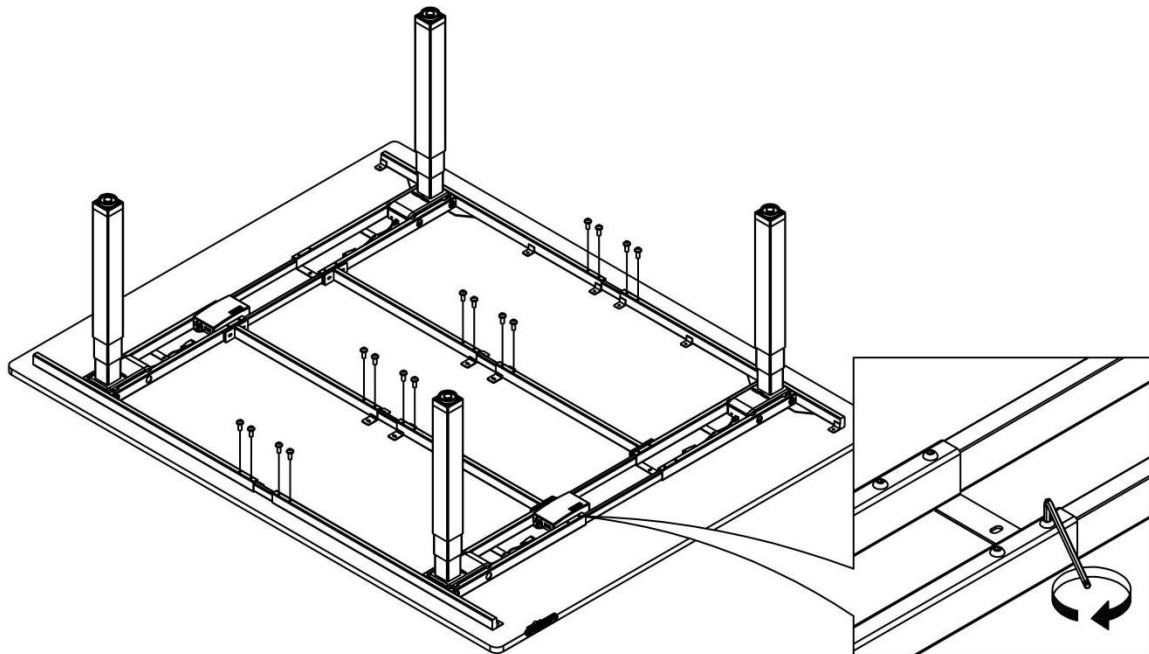
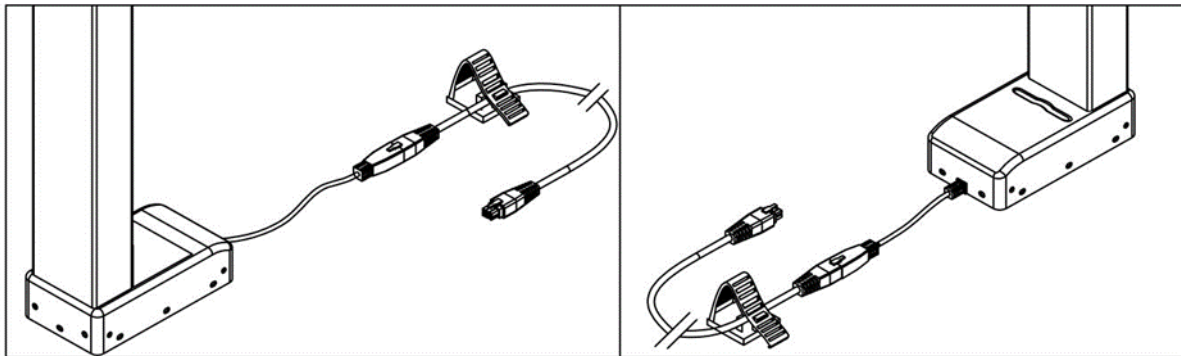


5-C

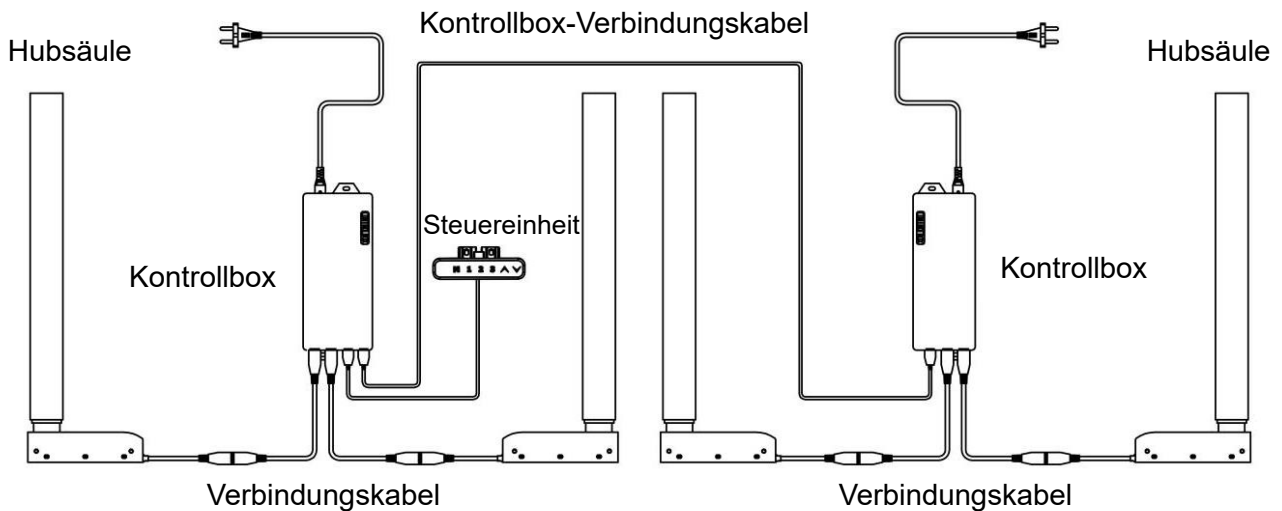


Schritt(d): Schrauben Sie die Querträger und Seitenplatten an den Tischplatten fest. (Schrauben: 16Stk M6x10)

Schritt(e): Schließen Sie alle Kabel an und ziehen Sie dann die Schrauben am Rahmen fest. (Schrauben: 5Stk ST4x16, 5Stk Kabelhalterung)



6. Steuereinheit



1. Teileliste

Kontrollbox-----	2 Stk
Steuereinheit V1-----	1 Stk
Stromkabel-----	2 Stk
Hubsäule -----	4 Stk
Verbindungskabel-----	4 Stk

2. Technische Spezifikationen

Eingang:-----	100~240VAC
Ausgangsleistung:-----	24VDC
Tragfähigkeit:-----	250KG
Max. Geschwindigkeit:-----	30MM/S
Takt:-----	650MM
Betriebstemperatur:-----	5-40° C

3. Anmerkungen

Dieses Produkt muss unter korrekten technischen Parametern verwendet werden. Von Flüssigkeiten, korrosiven Gasen und staubiger Umgebung fernhalten. Kontaktieren Sie Ihren Vertriebspartner falls notwendig.

VERTRIEB DURCH

© STANDABLE